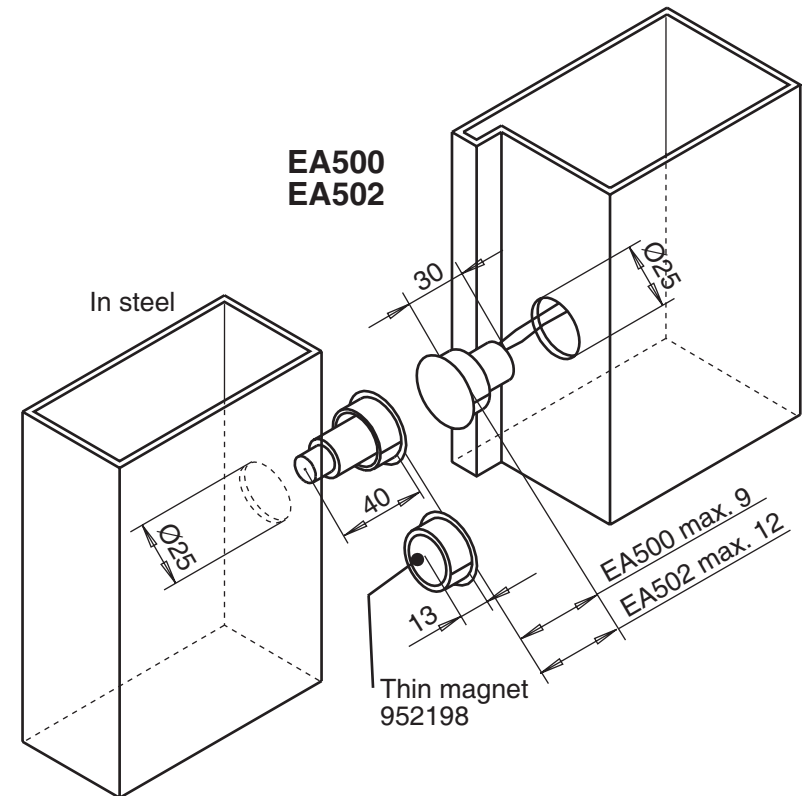
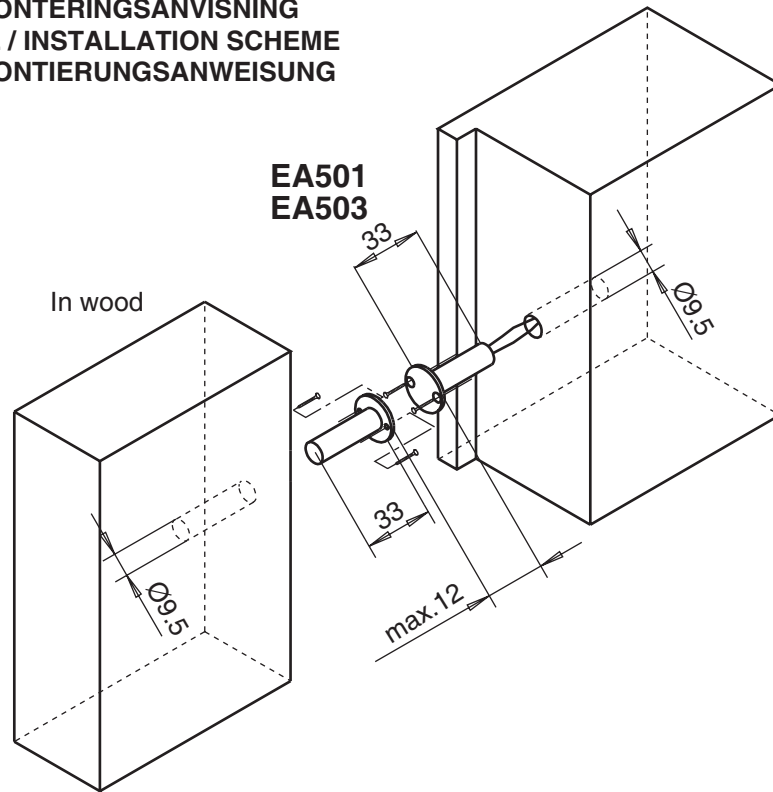




PORAUSKAAVIO / ASENNUOHJE  
 BORRSHEMA / MONTERINGSANVISNING  
 DRILLING SCHEME / INSTALLATION SCHEME  
 BOHRSCHEMA / MONTIERUNGSANWEISUNG

EA500  
 EA501  
 EA502  
 EA503



**EA501, EA502**

RATING	CLOSED LOOP
Switching Voltage (Max.)	100 VDC / VAC
Switching Current (Max.)*	0.5 A
Power (Max.)	7.5 W

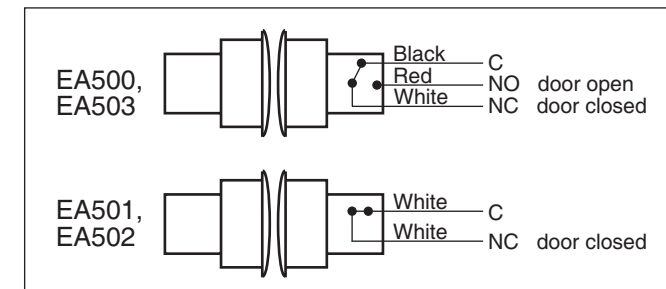
**EA500, EA503**

RATING	CLOSED LOOP
Switching Voltage (Max.)	30 VDC / VAC
Switching Current (Max.)*	0.25 A
Power (Max.)	3.0 W

\*Rating for resistive loads.  
 If load is inductive or capacitive, this is the peak current.

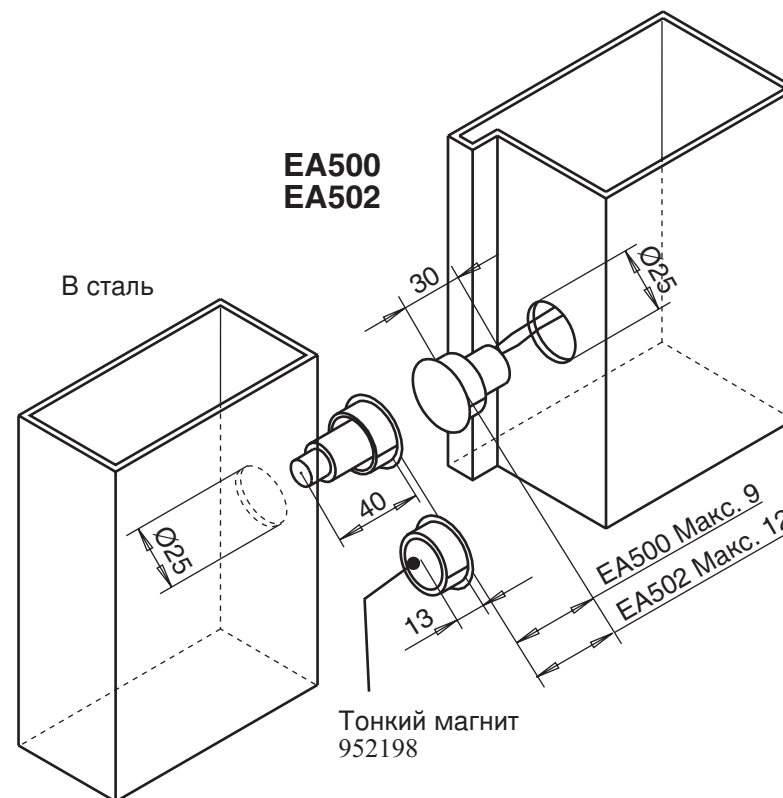
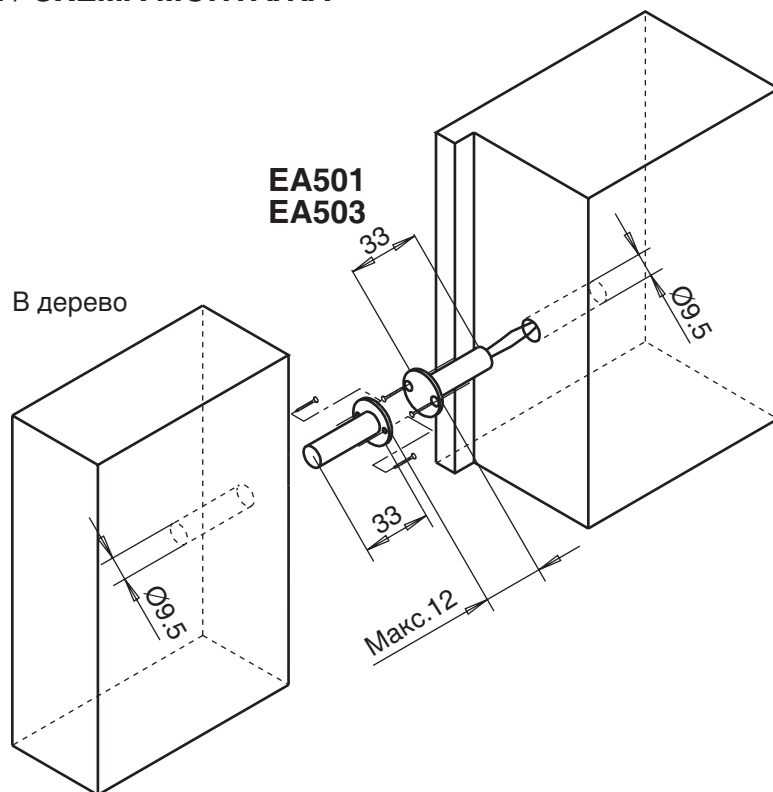
**! WARNING: EACH ELECTRICAL RATING IS AN INDIVIDUAL MAXIMUM AND CANNOT BE EXCEEDED!**

**WIRING**



## СХЕМА ВРЕЗКИ / СХЕМА МОНТАЖА

EA500  
EA501  
EA502  
EA503



### EA501, EA502

ДОПУСТИМОЕ ЗНАЧЕНИЕ	ЗАМКНУТАЯ ПЕТЛЯ
Переключаемое напряжение (Макс.)	100 В пост./перемен.
Переключаемый ток (Макс.)*	0,5 А
Мощность (Макс.)	7,5 W

\* Допустимое значение активной нагрузки  
Если нагрузка индуктивная или ёмкостная, это пиковое значение тока

### EA500, EA503

ДОПУСТИМОЕ ЗНАЧЕНИЕ	ЗАМКНУТАЯ ПЕТЛЯ
Переключаемое напряжение (Макс.)	30 В пост./перемен.
Переключаемый ток (Макс.)*	0,25 А
Мощность (Макс.)	3,0 W

**! ВНИМАНИЕ:** ЛЮБОЙ ЭЛЕКТРИЧЕСКИЙ ПАРАМЕТР ЯВЛЯЕТСЯ ИНДИВИДУАЛЬНЫМ МАКСИМУМОМ И ЕГО НЕЛЬЗЯ ПРЕВЫШАТЬ

### СХЕМА СОЕДИНЕНИЙ

